

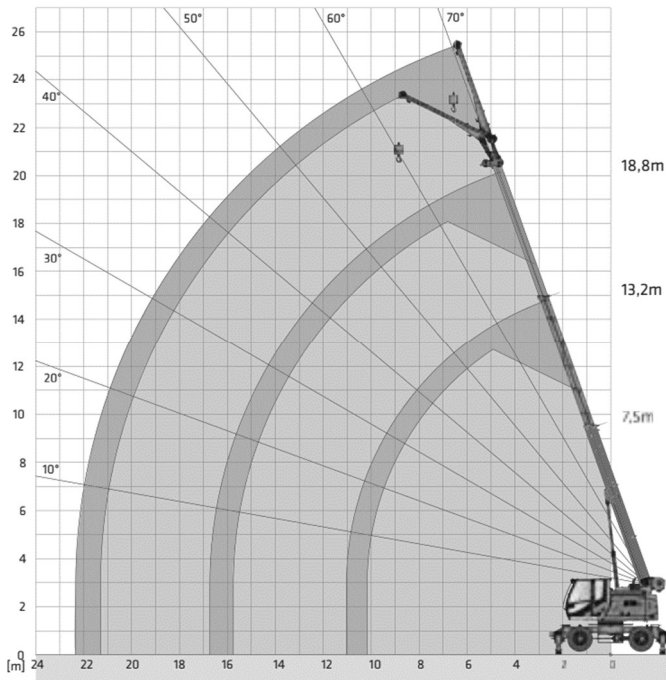
KAMMERER

Wir beheben Ihre Probleme

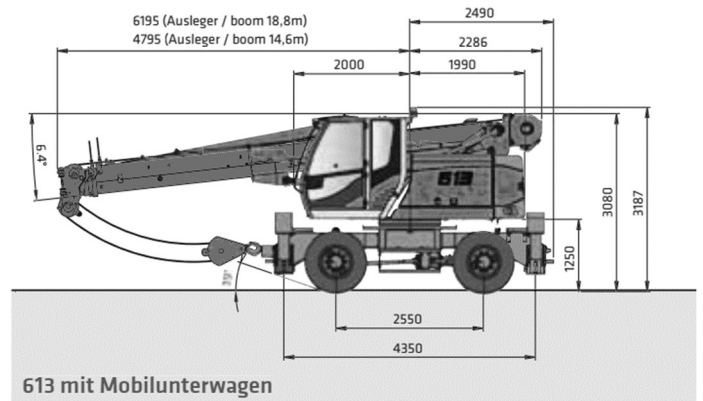


Neuer Mobilkran im Einsatz





Hauptausleger HA 18,8 m



613 mit Mobilunterwagen

Eckdaten

- Höchstlast bis 16 to
- Ausleger bis 24m Länge
- Schnelle Rüstzeit
- Geringer Platzbedarf

Kosten

- An- und Abfahrt bis 15 Km + 1 Stunde Kraneinsatz *1
285 € psch zzgl. MwSt.
- Jede weitere angefangene Kranstunde
125 € pro h zzgl. MwSt.

Ausladung [m]	Auslegerlänge [m]				
	7,5	10,3	13,2	16	18,8
2,0	15,0 (12,0)				
3,0	13,3 (8,3)	10,0 (8,4)			
4,0	10,6 (5,3)	10,0 (5,3)	8,0 (5,4)		
5,0	8,5 (3,7)	8,6 (3,8)	8,0 (3,8)	6,0 (3,9)	
5,5	7,5 (3,2)	7,6 (3,4)	7,4 (3,4)	6,0 (3,4)	4,5 (3,4)
6,0	5,7 (2,9) / 6,0 m	6,7 (2,9)	6,7 (2,9)	5,9 (2,9)	4,5 (2,9)
7,0		5,2 (2,3)	5,3 (2,3)	5,2 (2,3)	4,5 (2,3)
8,0		4,2 (1,8)	4,3 (1,8)	4,3 (1,8)	4,1 (1,9)
9,0		3,6 (1,5) / 8,8 m	3,5 (1,5)	3,6 (1,5)	3,6 (1,5)
10,0			3,0 (1,2)	3,0 (1,2)	3,0 (1,2)
11,0			2,6 (1,0)	2,6 (1,0)	2,6 (1,0)
12,0			2,4 (0,9) / 11,6 m	2,2 (0,8)	2,3 (0,8)
13,0				2,0 (0,7)	2,0 (0,7)
14,0				1,7 (0,6)	1,7 (0,6)
15,0				1,6 (-) / 14,4 m	1,5
16,0	Tab.-Nr.: 613M18.8/75/2000/4.1/08.06 Ausleger (abgestützt)				1,3
17,0	Tab.-Nr.: 613M18.8/75/2000/4.1/08.06 Ausleger (freistehend)				1,1 / 17,3 m

*1 Kosten für Verkehrssicherungen, Sperrungen und Genehmigungen sind nicht enthalten.

Stand: 05/2023

